

Настоящее РЭ предназначено для изучения устройства, работы и технических характеристик задвижек 30ч39р СИ.ГИП.

1. Назначение

Задвижки предназначены для установки на трубопроводах, транспортирующих жидкие и газообразные среды при внутреннем избыточном давлении не более 1,6 МПа (16 кгс/см²) и качестве затворных устройств.

2. Технические данные

- 2.1. Тип задвижки – клиновая с подъемным штырем.
- 2.2. Присоединение задвижки к трубопроводу – фланцевое
- 2.3. Давление рабочее, МПа (кгс/см²): 1,0 (10) - 1,6 (16)
- 2.4. Проход номинальный DN 50, 80, 100, 125, 150, 200, 250, 300, 350, 400
- 2.5. Рабочая среда – вода, воздух
- 2.6. Температура рабочей среды, не более, °С: +150 для воды, +115 для воздуха
- 2.7. Температура окружающей среды, °С, от -15 до +40
- 2.8. Герметичность затвора соответствует классу «А» по ГОСТ 9544
- 2.9. Привод – маховик
- 2.10. Материал корпусных деталей – Чугун ВЧ 50 ГОСТ 7293
- 2.11. Уплотнение в затворе – EPDM
- 2.12. Климатическое исполнение УХЛ категории 3, 4
- 2.13. Условия транспортировки и хранения 5 (ОЖ4) по ГОСТ 15150

3. Устройство и работа

- 3.1. Задвижки изготавливаются в общепромышленном исполнении.
- 3.2. Основные габаритные и присоединительные размеры указаны на рисунке 1.
- 3.3. Задвижки состоят из следующих основных узлов и деталей.

корпус	- 1	крышка	- 4
клин	- 2	шпindelь	- 5
гайка клина	- 3	маховик	- 6

- 3.4. Крышка с корпусом соединяется с помощью болтов. Болты из углеродистой стали, утоплены в корпусе и закрыты пластиковыми заглушками. Герметичность соединения осуществляется резиновой прокладкой, которая фиксируется в углубление крышки.
- 3.5. Вращательное движение от маховика, жестко соединенного со шпindelем, через резьбовое соединение с гайкой клина преобразуется в поступательное движение, в результате чего клин закрывает или открывает проходное сечение корпуса.

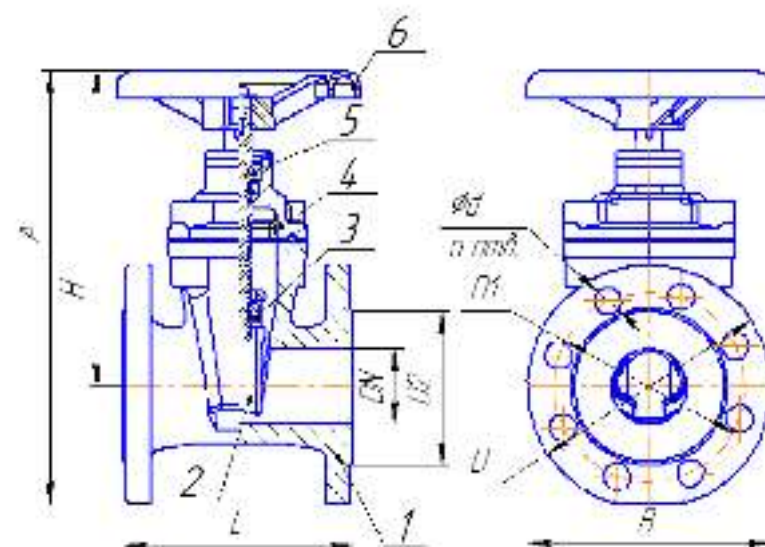


Рис. 1

DN	PN	Размеры, мм							
		L	H	A	B	D	D1	D2	проход
50	10	150	193	270	160	160	125	99	4x18
	16								
80	10	180	237	331	195	195	160	132	8x18
	16								
100	10	190	270	374	215	215	180	156	8x18
	16								
125	10	200	310	433	245	245	210	184	8x18
	16								
150	10	210	428	571	285	285	240	212	8x22
	16								
200	10	230	503	673	340	340	295	268	8x22
	16								12x22
250	10	250	583	783	400	400	350	320	12x22
	16								12x26
300	10	270	656	884	455	455	400	370	12x22
	16								16x26
350	10	290	790	1050	520	520	460	430	16x22
	16								16x26
400	10	310	855	1145	580	580	515	480	16x26
	16								16x30

4. Порядок установки

- 4.1. Задвижки устанавливаются на трубопроводе в любом рабочем положении, кроме положения маховиком вниз. Задвижки устанавливаются в местах, доступных для обслуживания и осмотра.
- 4.2. Перед монтажом необходимо проверить комплектность поставки, произвести внешний осмотр, убедиться в целостности корпусных деталей, продуть внутреннюю поверхность корпуса чистым воздухом.
- 4.3. Перед установкой задвижки на трубопровод необходимо произвести промывку и продувку системы трубопроводов.
- 4.4. При монтаже задвижки на трубопроводе следить за равномерностью поджатия уплотняющих прокладок.
- 4.5. После монтажа произвести проверку работоспособности задвижки.
- 4.6. Задвижка закрывается вручную маховиком с нормальным усилием для обеспечения плотности. Не допускать закрытие задвижки «на сухую», т.к. из-за повышенной силы трения сухой резины крайне сложно закрыть задвижку при помощи разумных ручных усилий. Рекомендуется увлажнять обрешивательный клин перед «сухим» закрытием задвижки.

5. Порядок технического обслуживания, ремонта и дезинстирования

- 5.1. Техническое обслуживание и дезинстирование задвижек в процессе эксплуатации производить в сроки, установленные технологическими регламентами, принятыми на объекте эксплуатации.
- 5.2. При осмотре проверить: состояние крепежных соединений, герметичность мест соединений, наличие перемещения подвижных частей. Все замечания и неисправности должны быть устранены.

6. Указание мер безопасности

- 6.1. При транспортировке задвижек массой более 10 кг строповка должна осуществляться за корпус задвижки стропами текстильными петлями.
- 6.2. Категорически запрещается:
 - производить работы по устранению дефектов при наличии давления рабочей среды в полости задвижки;
 - производить подтяжку фланцевых соединений при наличии давления в системе;
 - использовать задвижку в качестве опоры;
 - применять для управления арматурой рычаги, не предусмотренные инструкцией.
- 6.3. Применение задвижек на среды и параметры не соответствующие настоящей инструкции не допускается.
- 6.4. Во избежание термического ожога, вызванного температурой рабочей среды выше 50°С, необходимо предусмотреть защиту обслуживающего персонала от термических ожогов (рукавицы, спец.одежда).
- 6.5. Требования безопасности при монтаже и эксплуатации по ГОСТ 12.3.063.



ЗАДВИЖКА чугунная с обрешивенным клином и невыдвижным шпинделем 30ч39р SLG11

Руководство по эксплуатации

СЗ 0370 РЭ

